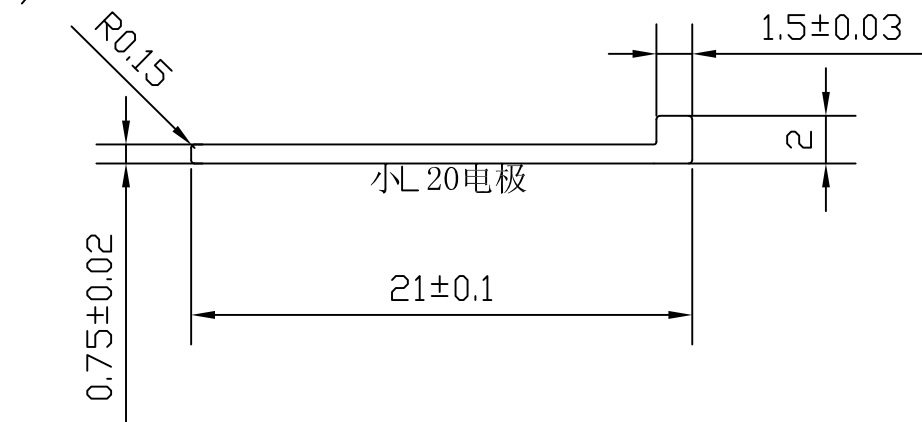
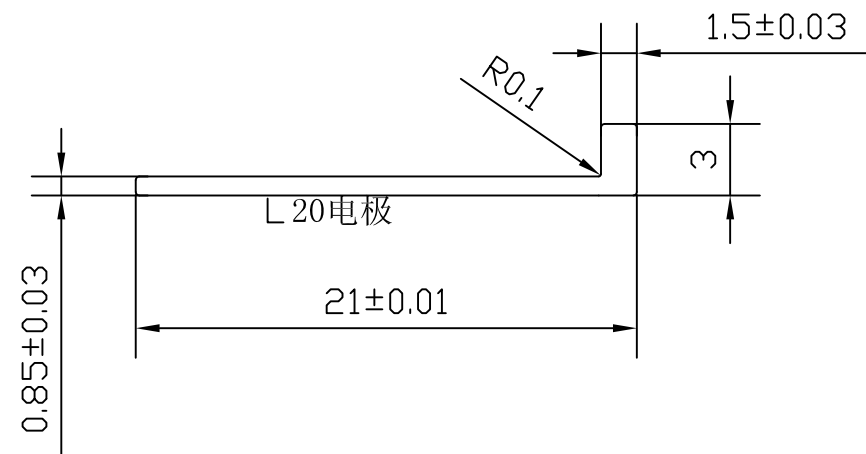
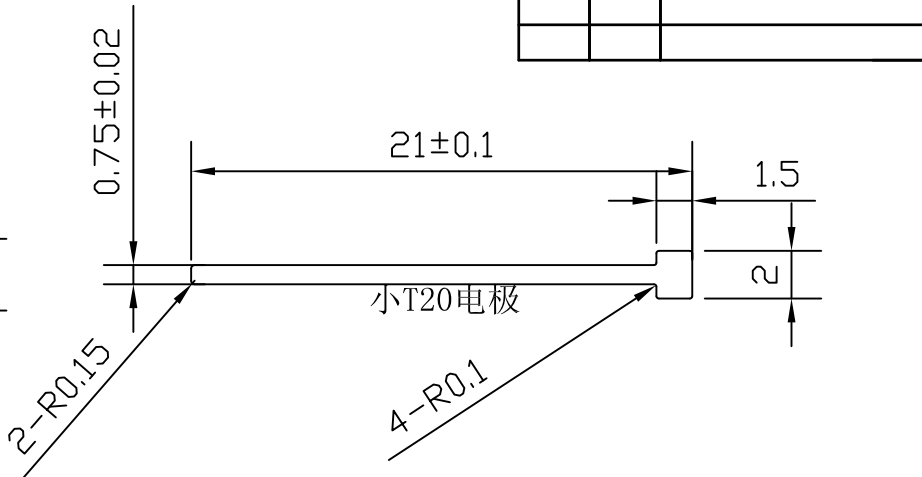
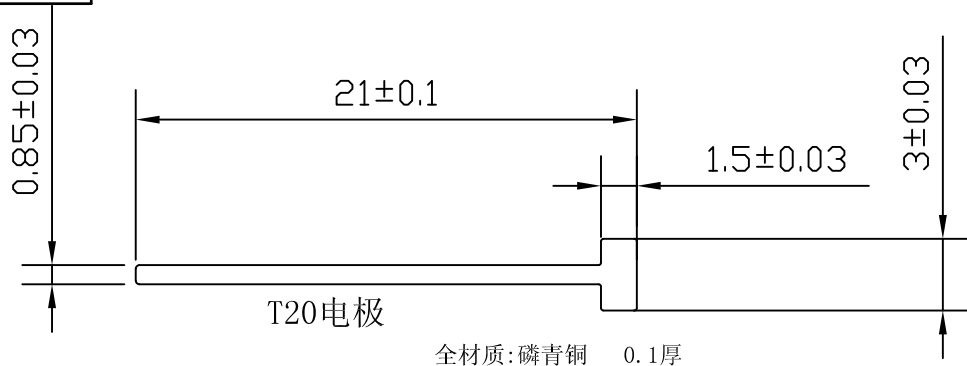


版次	日期	内容



**性能:**

额定电压 (RATED VOLTAGE): 300V. Ac/Dc

额定电流 (RATED CURRENT): 1A

接触电阻 (CONTACT RESISTANCE):  $\leq 0.015 \Omega$

工作温度 (TEMPERATURE RANGE):  $-25^{\circ}C \sim 85^{\circ}C$

1.外观: 各部应良好, 无缺料. 裂痕. 电镀不良等现象

2.电镀: 镀锡铟 镀层厚5-8微米

3.材质: 磷青铜 0.1T

深圳市众人行科技发展有限公司				电极系列产品		
尺寸公差	角度公差	拟制	审核	批准	单位	mm
.X ±0.3	.X ±1°	赵章会			发行	
.XX ±0.1	.XX ±0.05°				比例	FIT
		厂外承认书图面			图号	
					页次	1/1